

S12 Teçhizat Bölmeli Sıvaüstü Yangın Dolabı

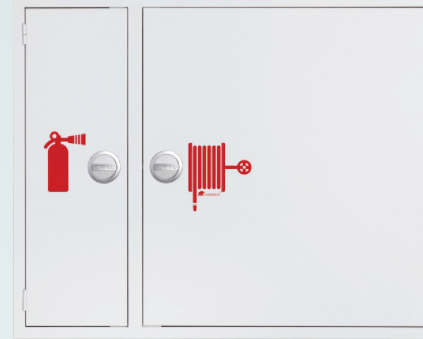


NORMEKS® model S12, portatif söndürücü, itfaiye vanası veya benzeri teçhizatları barındırmak için ayrı bölmesi olan sıvaüstü montajlı bir dolaptır. Makara 180° asılı bir desteğe sabitlenmiştir ve dolabın sağ tarafına monte edilmiştir.

Model S12 aşağıda belirtilen özellikleri içerir.

- Su beslemesi makara merkezindedir.
- Hortum tamburu 70 mikron RAL 3001 kırmızı elektrostatik toz boyalıdır.
- Yangın dolabı standart olarak RAL 9002 kirli beyaz veya RAL3001 kırmızı renkte 70 mikron boyanmaktadır.
- NORMEKS® jet / sprey / EN671-1 standardına göre imal edilmiş kapama nozulu.
- Standart EN694'e göre imal edilmiş yarı sert kırılmaz kauçuk hortum.
- 1" küresel vana.
- 3 kademeli sızdırmazlık detaylı paslanmaz pirinç makara göbeği.
- 1.5 mm DKP sacdan mamul dolap kasası ve çift kat kıvrımlı dolap kapağı.
- Kabin 180°dönebilir.
- Dolap arka montaj plakası 1.2 mm DKP sacdan imal edilmiştir.
- İki adet 75 mm çapında su girişi vardır.
- Dairesel kromajlı NORMEKS® kapı kilidi.
- Demonte vaziyette sevk edilen arka montaj plakası sayesinde, sıva, boya gibi inşaat işleri tamamlandıktan sonra dolap monte edilebilir.
- Kabin dış kapağına 92/58/EEC'ye uygun işaretlemeler serigrafik baskı olarak yapılmaktadır.
- Makara hareketi 180°dir. Bu sayede hortum her yöne rahatça çekilebilir.
- Kullanım ve montaj kılavuzu.

*Portatif söndürücü fotoğrafta aksesuar olarak kullanılmıştır.



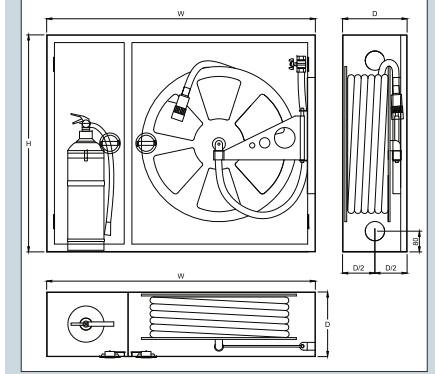
Yangın dolaplarının servisi ve bakımı, servis ve bakım standardı EN 671-3 ve NORMEKS® bakım talimatlarına göre yapılmalıdır. Servis ve bakım anlaşması için NORMEKS® ile bağlantı kurunuz.

- Ürünlerimiz TS.EN671.1'e uygun olarak imal edilmektedir.
- Üretici firma haber vermeksizin üretim standartlarında ve malzemede değişiklik yapma hakkını saklı tutar.
- Standart imalatımız sac kapaklıdır; şeffaf kapak (plexiglass, güçlendirilmiş cam) talepleri ayrıca belirtilmelidir.
- Standart imalatımızda su girişleri sağdadır. Sol üst girişi talepleri ayrıca belirtilmelidir.
- Dolap kasası ve hortum makarası ayrı ambalajlarda paketlenmiş olarak sevk edilir.
- Dolap kasası arka montaj sacı aynı ambalaj içinde demonte vaziyette sevk edilir.
- 1" küresel vana, makara besleme hortumuna hidrolik kelepçe ile bağlı olarak sevk edilir.

Montaj esnasında öncelikle;

- Arka montaj plakası montaj yerine M10 saplama ile çelik dübel kullanılarak monte edilmelidir. Saplamanın, duvar yüzeyinden minimum 20 mm, maksimum 30 mm dışarıda olması gerekir. Arka montaj plakasının, terazisinde olduğu kontrol edilmelidir.
- Duvar yüzeyinde boya ve benzeri işler tamamlandıktan sonra öncelikle dolap kasası arka montaj sacının üzerine yerleştirilmeli, bir pul ve somun vasıtasıyla (M10) sabitlenmelidir.
- Hortum makarası taşıyıcı kolu, dolap kasasına monte edilmiş taşıyıcı kulaklara yerleştirilmelidir.
- Makara besleme hortumu ucunda mevcut 1" küresel vana boru ve hortum bağlantısı zemine göre 90°lik açı oluşturacak şekilde monte edilir.
- Makara besleme hortumu boyu, vana-boru bağlantısının kasa üst noktasından bağlanacağı varsayılarak belirlenmiştir. Vana bağlantısının yandan yapılması veya boru-vana bağlantısının dolap üst noktasından aşağı inmesi durumunda besleme hortumu direnç oluşturacak şekilde kırılabilir. Bu durumda uygun açıda hortum dönüşü sağlamak için besleme hortumu kısaltılmalıdır.

Saplama, dübel, pul ve somun standart ürün paketine dahil değildir.

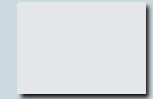


Model	Hortum		Ebat (mm) WxHxD	Sipariş Kodu
	Çap (mm)	Uzunluk (m)		
S12	25	20	1045x840x250	S12-20
S12	25	20	1045x840x200	S12-20-20
S12	25	30	1045x840x250	S12-30

Standart olarak üretim rengimiz RAL 3001 olup RAL 9002 talepleriniz ayrıca belirtilmelidir.



RAL 3001



RAL 9002



TS. EN 671.1
TS. EN 671.2