

G22-YT Teçhizat Bölmeli Gömme Yangın Dolabı



NORMEKS® model G22-YT, portatif söndürücü için yatay bir bölümü olan çift kabinli gömme montajlı bir dolaptır. Makara 180° asılı bir desteğe sabitlenmiştir ve kabinin sol tarafına montajlıdır. Bu modelde vana-hortum bağlantısında Alman DIN 14461 standardı temel alınmıştır.

Model G22-YT aşağıda belirtilen özellikleri içerir.

- o Su beslemesi makara merkezindedir.
- o Hortum tamburu 70 mikron RAL 3001 kırmızı elektrostatik toz boyalıdır.
- o Yangın dolabı standart olarak RAL 9002 kirli beyaz veya RAL3001 kırmızı renkte 70 mikron boyanmaktadır.
- o NORMEKS® jet / sprej / EN671-1 standardına göre imal edilmiş kapama nozulu.
- o Standart EN694'e göre imal edilmiş yarı sert kırılmaz kauçuk hortum.
- o 2" köşe vanası ve özel vana montaj adaptörü. (2"-1" storz kaplinli redüksiyon)
- o 3 kademeli sızdırmazlık detaylı paslanmaz pirinç makara göbeği.
- o 1.5 mm DKP sacdan mamul ayarlanabilir çerçeve ve çift kat kıvrılmış dolap kapısı.
- o Dolap kapısı sağdan menteşelidir. (İsteğe göre soldan menteşeli de yapılabilir.)
- o Dolap iç kutusu 1.2 mm DKP sacdan imal edilmiştir.
- o İki adet 75 mm çapında su girişi vardır.
- o Dairesel kromajlı NORMEKS® kapı kilidi.
- o Ayarlanabilir çerçeve sayesinde inşaat işleri tamamlanmadan önce dolap kasası monte edilebilir; sıva, boya gibi detaylar tamamlandıktan sonra çerçeve yerine takılabilir.
- o Kabin dış kapağına 92/58/EEC'ye uygun işaretlemeler serigrafik baskı olarak yapılmaktadır.
- o Makara hareketi 180°'dir. Bu sayede hortum her yöne rahatça çekilebilir.
- o Kullanım ve montaj kılavuzu.

* Üretici firma haber vermeksizin üretim standartlarında ve malzemede değişiklik yapma hakkını saklı tutar.

* Portatif söndürücü fotoğrafta aksesuar olarak kullanılmıştır.

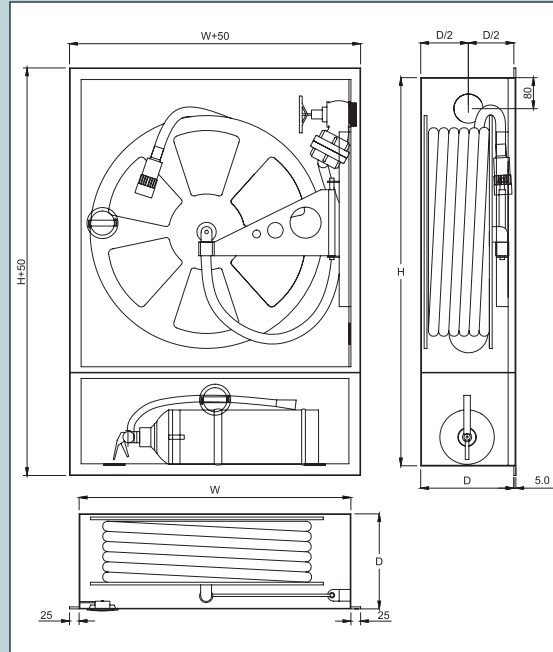


Yangın dolaplarının servisi ve bakımı, servis ve bakım standardı EN 671-3 ve NORMEKS® bakım talimatlarına göre yapılmalıdır. Servis ve bakım anlaşması için NORMEKS® ile bağlantı kurunuz.

- o Ürünlerimiz TS.EN671.1'e uygun olarak imal edilmektedir.
- o Üretici firma haber vermeksizin üretim standartlarında ve malzemede değişiklik yapma hakkını saklı tutar.
- o Standart imalatımız sac kapaklıdır; cam kapak talepleri ayrıca belirtilmelidir.
- o Standart imalatımızda su girişleri sağdadır. Sol yandan giriş talepleri ayrıca belirtilmelidir.
- o Dolap kasası ve hortum makarası ayrı ambalajlarda paketlenmiş olarak sevkedilir.
- o Demonte çerçeveli dolap, çerçeve iç kasaya vida ve somunlarla tutturulmuş halde sevkedilir.
- o 2" köşe vanası ayrı karton ambalajlarda paketlenmiş olarak sevkedilir.

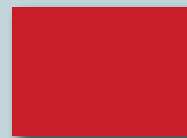
Montaj esnasında öncelikle;

- o Dolap iç kasası çerçeveden vidalar sökülerek ayrılır ve iç kasa montaj yerinde ölçüsüne uygun bırakılan boşluğa terazisinde yerleştirilir.
- o 2" köşe vanası sağ yan dolap yüzeyinden boru-vana bağlantı kısmı kasa dışında kalacak şekilde monte edilir. Vana-boru bağlantısının kasa içine girmesi durumunda, besleme hortumu direnç oluşturacak şekilde kırılabilir. Bu durumda uygun açıda besleme hortum dönüşü sağlamak için besleme hortumu kısaltılmalıdır.
- o Siva, boya ve benzeri işlemlerin bitmesinden sonra öncelikle hortum makarası taşıyıcı kolu kasaya monte edilmiş taşıyıcı kulaklara yerleştirilir.
- o Yangın dolabı montaj yerindeki tüm inşai işler tamamlandıktan sonra demonte yangın dolabı çerçevesi, iç kasaya yangın dolabının sağ ve sol yüzeyindeki kot farklılıklarını giderecek şekilde (kanalların ayarlanması ile) vida ve somunlarla monte edilmelidir.

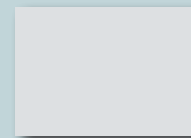


Model	Hortum		Ebat (mm) WxHxD	Sipariş Kodu
	Çap (mm)	Uzunluk (m)		
G22-YT	25	20	700x1000x250	G22-YT-20
G22-YT	25	20	700x1000x200	G22-YT-20-20
G22-YT	25	25	700x1000x250	G22-YT-25
G22-YT	25	25	700x1000x200	G22-YT-25-25
G22-YT	25	30	700x1000x250	G22-YT-30

Standart olarak üretim rengimiz RAL 3001 olup RAL 9002 talepleriniz ayrıca belirtilmelidir.



RAL 3001



RAL 9002



TS. EN 671.1
TS. EN 671.2