

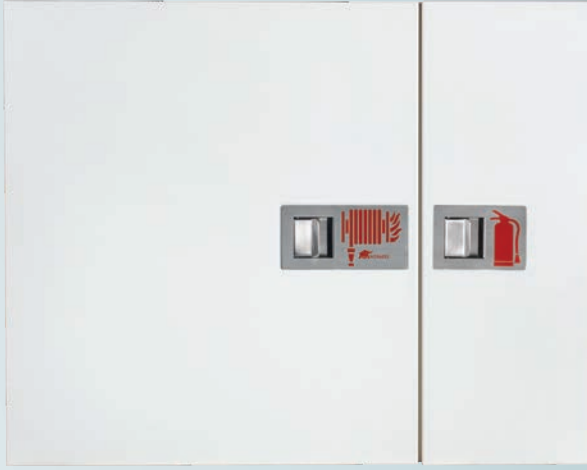


**NORMEKS® model G22-DK, portatif söndürücü veya benzeri teçhizatları barındırmak için ayrı bölmesi olan sivaüstü montajlı bir dolaptır. Makara 180° asılı bir desteğe sabitlenmiştir ve dolabın sol tarafına monte edilmiştir. Bu modelde Alman DIN 14461 standardı temel alınmıştır.**

### Model G22-DK aşağıda belirtilen özellikleri içerir.

- o Su beslemesi makara merkezindedir.
- o Hortum tamburu 70 mikron RAL 3001 kırmızı elektrostatik toz boyalıdır.
- o Yangın dolabı standart olarak RAL 9002 kirlili beyaz veya RAL3001 kırmızı renkte 70 mikron boyanmaktadır.
- o NORMEKS® jet / sprey / EN671-1 standardına göre imal edilmiş kapama nozulu.
- o Standart EN694'e göre imal edilmiş yarı sert kırılmaz kauçuk hortum.
- o 2" köşe vanası ve özel vana montaj adaptörü. (2"-1" storz kaplinli redüksiyon)
- o 3 kademeli sızdırmazlık detaylı paslanmaz pirinç makara göbeği.
- o 1.5 mm DKP sacdan mamul dolap kasası ve çift kat kıvrımlı dolap kapağı.
- o Kabin 180°dönebilir.
- o Dolap arka montaj plakası 1.2 mm DKP sacdan imal edilmiştir.
- o İki adet 75 mm çapında su girişi vardır.
- o Özel paslanmaz gömme açma-kapama kolu.
- o Dolap kapısı gizli krom nikel menteşelidir.
- o Kabin dış kapağına 92/58/EEC'ye uygun işaretlemeler serigrafisi baskı olarak yapılmaktadır.
- o Makara hareketi 180°dir. Bu sayede hortum her yöne rahatça çekilebilir.
- o Kullanım ve montaj kılavuzu.

\* Üretici firma haber vermeksizin üretim standartlarında ve malzemede değişiklik yapma hakkını saklı tutar.  
\* Portatif söndürücü fotoğrafta aksesuar olarak kullanılmıştır.

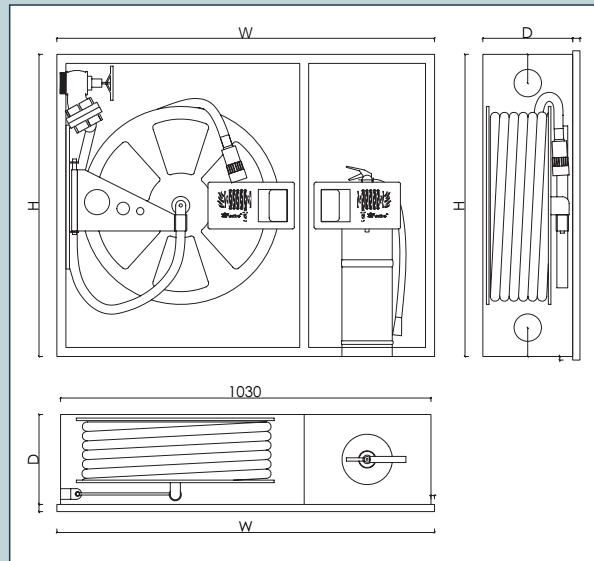


**Yangın dolaplarının servisi ve bakımı, servis ve bakım standardı EN 671-3 ve NORMEKS® bakım talimatlarına göre yapılmalıdır. Servis ve bakım anlaşması için NORMEKS® ile bağlantı kurunuz.**

- o Ürünlerimiz TS.EN671.1'e uygun olarak imal edilmektedir.
- o Üretici firma haber vermeksizin üretim standartlarında ve malzemede değişiklik yapma hakkını saklı tutar.
- o Standart imalatımız sac kapaklıdır; cam kapak talepleri ayrıca belirtilmelidir.
- o Standart imalatımızda su girişleri sağdadır. Sol yandan giriş talepleri ayrıca belirtilmelidir.
- o Dolap kasası ve hortum makarası ayrı ambalajlarda paketlenmiş olarak sevkedilir.
- o 2" köşe vanası ayrı karton ambalajlarda paketlenmiş olarak sevkedilir.

#### Montaj esnasında öncelikle;

- o Hortum makarası taşıyıcı kolu, dolap kasasına monte edilmiş taşıyıcı kulaklara yerleştirilmelidir.
- o 2" köşe vanası sağ yan dolap yüzeyinden boru-vana bağlantı kısmı kasa dışında kalacak şekilde monte edilir. Vana-boru bağlantısının kasa içine girmesi durumunda, besleme hortumu direnç gösterecek şekilde kırılabilir. Bu durumda uygun açıda hortum dönüşü sağlamak için besleme hortumu kısaltılmalıdır.

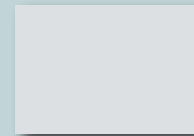


Model	Hortum		Ebat (mm) WxHxD	Sipariş Kodu
	Çap (mm)	Uzunluk (m)		
G22-DK	25	20	1050x840x200	G22-DK-20
G22-DK	25	20	1050x840x250	G22-DK-20-20
G22-DK	25	25	1050x840x200	G22-DK-25
G22-DK	25	25	1050x840x250	G22-DK-25-25
G22-DK	25	30	1050x840x250	G22-DK-30

Standart olarak üretim rengimiz RAL 3001 olup RAL 9002 talepleriniz ayrıca belirtilmelidir.



RAL 3001



RAL 9002