

# STD Sıvaüstü Tüp Dolabı



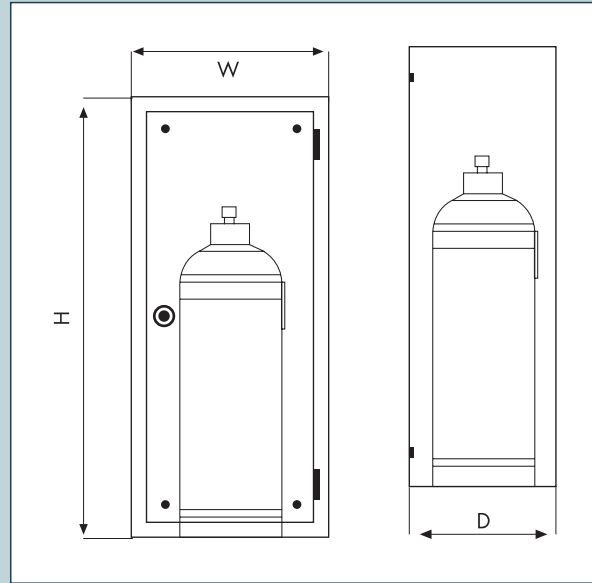
**NORMEKS® model STD, bir adet portatif söndürücü için sıvaüstü montajlı bir dolaptır.**

**Model STD aşağıda belirtilen özellikleri içerir.**

- o 1.5 mm DKP sacdan mamul dolap kasası ve çift kat kıvrılmış dolap kapısı.
- o Tüp dolabı standart olarak RAL 9002 kirli beyaz veya RAL3001 kırmızı renkte 70 mikron boyanmaktadır.
- o Dairesel kromajlı NORMEKS kapı kilidi.
- o Dolap kapısı sağdan menteşelidir. (İsteğe göre soldan menteşeli de yapılabilir.)
- o Kabin dış kapağına 92/58/EEC'ye uygun işaretlemeler serigrafik baskı olarak yapılmaktadır.

**Yangın dolaplarının servisi ve bakımı, servis ve bakım standardı EN 671-3 ve NORMEKS® bakım talimatlarına göre yapılmalıdır. Servis ve bakım anlaşması için NORMEKS® ile bağlantı kurunuz.**

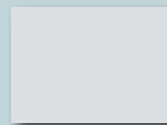
- o Standart imalatımız sac kapaklıdır; cam kapak talepleri ayrıca belirtilmelidir.
- o Üretici firma haber vermeksizin üretim standartlarında ve malzemede değişiklik yapma hakkını saklı tutar.
- o Portatif söndürücü fotoğrafta aksesuar olarak kullanılmıştır.



Model	Ebat (mm) WxHxD	Sipariş Kodu
STD	300x650x200	STD



RAL 3001



RAL 9002

Standart olarak üretim rengimiz RAL 3001 olup RAL 9002 talepleriniz ayrıca belirtilmelidir.

\* Üretici firma haber vermeksizin üretim standartlarında ve malzemede değişiklik yapma hakkını saklı tutar.  
\* Portatif söndürücü fotoğrafta aksesuar olarak kullanılmıştır.