



NORMEKS® model ST12-YT-DK, sıvaüstü montajlı bir dolaptır. Makara 180° asılı bir desteğe sabitlenmiştir ve kabinin sağ tarafına monte edilmiştir. Bu modelde vana-hortum bağlantısında Alman DIN 14461 standardı temel alınmıştır.

Model ST12-YT-DK aşağıda belirtilen özellikleri içerir.

- o Su beslemesi makara merkezindedir.
- o 1,5 mm DKP sacdan mamul dolap kasası ve çift kat kıvrımlı dolap kapağı.
- o Hortum tamburu 70 mikron RAL 3001 kırmızı elektrostatik toz boyalıdır.
- o Yangın dolabı standart olarak RAL 9002 kirli beyaz veya RAL3001 kırmızı renkte 70 mikron boyanmaktadır.
- o NORMEKS® jet / sprey / EN671-1 standardına göre imal edilmiş kapama nozulu.
- o Standart EN694'e göre imal edilmiş yarı sert kırılmaz kauçuk hortum.
- o 1" küresel vanalı.
- o 3 kademeli sızdırmazlık detaylı paslanmaz pirinç makara göbeği.
- o Dolap kapısı gizli krom nikel menteşelidir. (İsteğe göre sağdan veya soldan menteşeli yapılabilir.)
- o Bir adet 75 mm çapında su girişi vardır.
- o Özel paslanmaz gömme açma-kapama kolu.
- o Kabin dış kapağına 92/58/EEC'ye uygun işaretlemeler serigrafik baskı olarak yapılmaktadır.
- o Makara hareketi 180°dir. Bu sayede hortum her yöne rahatça çekilebilir.

* Üretici firma haber vermeksizin üretim standartlarında ve malzemede değişiklik yapma hakkını saklı tutar.

* Resimde kullanılan RAL 7048 dolap rengi özel imalatımız olup, standart üretimi yansıtmaz. RAL seçeneği talebi ayrıca belirtilmelidir.

* Portatif söndürücü fotoğrafta aksesuar olarak kullanılmıştır.

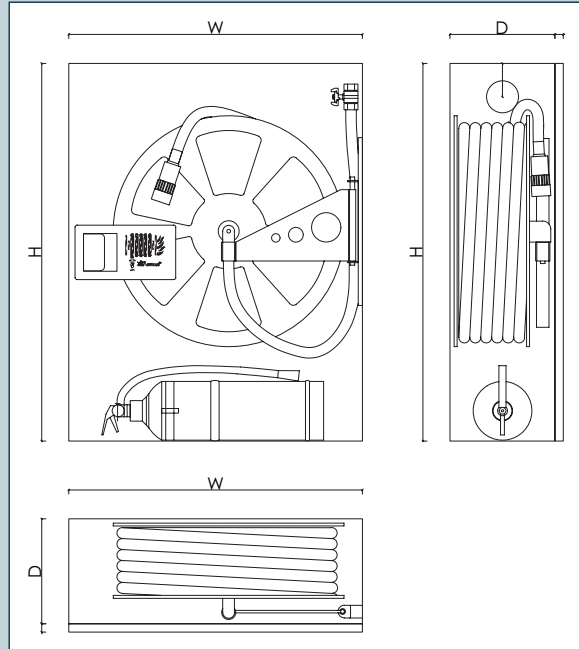


Yangın dolaplarının servisi ve bakımı, servis ve bakım standardı EN 671-3 ve NORMEKS® bakım talimatlarına göre yapılmalıdır. Servis ve bakım anlaşması için NORMEKS® ile bağlantı kurunuz.

- o Ürünlerimiz TS.EN671.1'e uygun olarak imal edilmektedir.
- o Üretici firma haber vermeksizin üretim standartlarında ve malzemede değişiklik yapma hakkını saklı tutar.
- o Standart imalatımız sac kapaklıdır; cam kapak talepleri ayrıca belirtilmelidir.
- o Standart imalatımızda su girişleri sağdadır. Sol üst giriş talepleri ayrıca belirtilmelidir.
- o Dolap kasası ve hortum makarası ayrı ambalajlarda paketlenmiş olarak sevkedilir.
- o 1" köşe vanası ayrı karton ambalajlarda paketlenmiş olarak sevkedilir.

Montaj esnasında öncelikle;

- o Hortum makarası taşıyıcı kolu, dolap kasasına monte edilmiş taşıyıcı kulaklara yerleştirilmelidir.
- o Makara besleme hortumu ucunda mevcut 1" küresel vana boru ve hortum bağlantısı zemine göre 90°lik açı oluşturacak şekilde monte edilir.
- o Makara besleme hortumu boyu, vana-boru bağlantısının kasa üst noktasından bağlanacağı varsayılarak belirlenmiştir. Vana bağlantısının yandan yapılması veya boru-vana bağlantısının dolap üst noktasından aşağı inmesi durumunda besleme hortumu direnç oluşturacak şekilde kırılabilir. Bu durumda uygun açıda hortum dönüşü sağlamak için besleme hortumu kısaltılmalıdır.

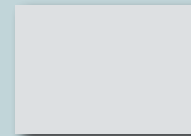


Model	Hortum		Ebat (mm) WxHxD	Sipariş Kodu
	Çap (mm)	Uzunluk (m)		
ST12-YT-DK	25	20	700x900x250	ST12-YT-DK-20
ST12-YT-DK	25	20	700x900x200	ST12-YT-DK-20-20
ST12-YT-DK	25	25	700x900x250	ST12-YT-DK-25
ST12-YT-DK	25	25	700x900x200	ST12-YT-DK-25-25
ST12-YT-DK	25	30	700x900x250	ST12-YT-DK-30

Standart olarak üretim rengimiz RAL 3001 olup RAL 9002 talepleriniz ayrıca belirtilmelidir.



RAL 3001



RAL 9002