

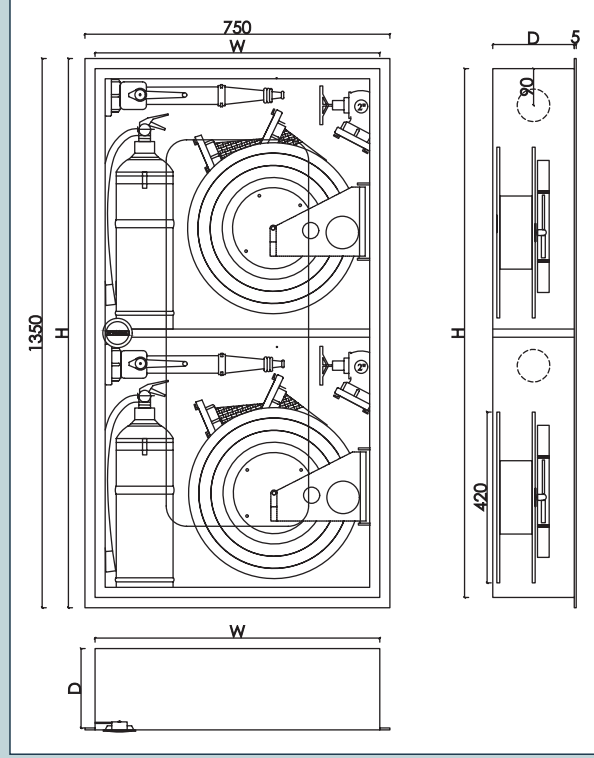


**NORMEKS® model G2YM-CK, gömme montaja uygun bir dolaptır. Makara 180° asılı bir desteğe sabitlenmiş ve dolabın sağ tarafına monte edilmiştir.**

**Model G2YM-CK aşağıda belirtilen özellikleri içerir.**

- o 1.5 mm DKP sacdan mamul dolap kasası ve çift kat kıvrılmış dolap kapısı.
- o 2 adet hortum tamburu 70 mikron RAL 3001 kırmızı elektrostatik toz boyalıdır.
- o Yangın dolabı standart olarak RAL 9005 siyah veya RAL3001 kırmızı elektrostatik toz boya ile 70 mikron boyanmaktadır.
- o 2 adet 2" kumandalı lans (İsteğe bağlı olarak lans tipi değiştirilebilir.)
- o 2 adet 2" köşe vanası
- o 2 adet 2" yassı hortum. (TS 9222)
- o Dolap kapısı sağdan menteşelidir. (İsteğe göre soldan menteşeli de yapılabilir.)
- o Kabin dış kapağında 92/58/EEC'ye uygun işaret serigrafisi baskı olarak mevcuttur.
- o Makara hareketi 180°'dir. Bu sayede hortum her yöne doğru açılabilir.
- o Hortum rakor bağlantıları kelepçe veya tel sarım usulüne göre yapılır.
- o Kullanım ve montaj kılavuzu.

\* Üretici firma haber vermeksizin üretim standartlarında ve malzemede değişiklik yapma hakkını saklı tutar.  
\* Portatif söndürücü fotoğrafta aksesuar olarak kullanılmıştır.



**Yangın dolaplarının servisi ve bakımı, servis ve bakım standardı EN 671-3 ve NORMEKS® bakım talimatlarına göre yapılmalıdır. Servis ve bakım anlaşması için NORMEKS® ile bağlantı kurunuz.**

- o Ürünlerimiz TS.EN671.2'ye uygun olarak imal edilmektedir.
- o Üretici firma haber vermeksizin üretim standartlarında ve malzemede değişiklik yapma hakkını saklı tutar.
- o Standart imalatımız sac kapaklıdır; cam kapak talepleri ayrıca belirtilmelidir.
- o Standart imalatımızda su girişleri sağdadır. Sol yandan giriş talepleri ayrıca belirtilmelidir.
- o Dolap kasası ve hortum makarası ayrı ambalajlarda paketlenmiş olarak sevkedilir.
- o 2" köşe vanası ayrı karton ambalajlarda paketlenmiş olarak sevkedilir.

#### Montaj esnasında öncelikle;

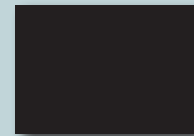
- o Dolap kasası montaj yerine M10 saplama ile çelik dübel kullanılarak monte edilmelidir. Saplamanın, duvar yüzeyinden minimum 20 mm, maksimum 30 mm dışarıda olması gerekir. Dolap kasasının terazisinde olduğu kontrol edilmelidir.
- o Hortum makarası taşıyıcı kolu, dolap kasasına monte edilmiş taşıyıcı kulaklara yerleştirilmelidir.
- o 2" köşe vanası sağ yan dolap yüzeyinden boru-vana bağlantı kısmı kasa dışında kalacak şekilde monte edilir. Vana-boru bağlantısının kasa içine girmesi durumunda, besleme hortumu direnç gösterecek şekilde kırılabilir.

Model	Hortum		Ebat (mm) WxHxD	Sipariş Kodu
	Çap (mm)	Uzunluk (m)		
G2YM-CK	25	20	700x1300x200	G2YM-CK-20
G2YM-CK	25	25	700x1300x200	G2YM-CK-25
G2YM-CK	25	30	700x1300x250	G2YM-CK-30

Standart olarak üretim rengimiz RAL 3001 olup RAL 9005 talepleriniz ayrıca belirtilmelidir.



RAL 3001



RAL 9005



TS. EN 671.1  
TS. EN 671.2