

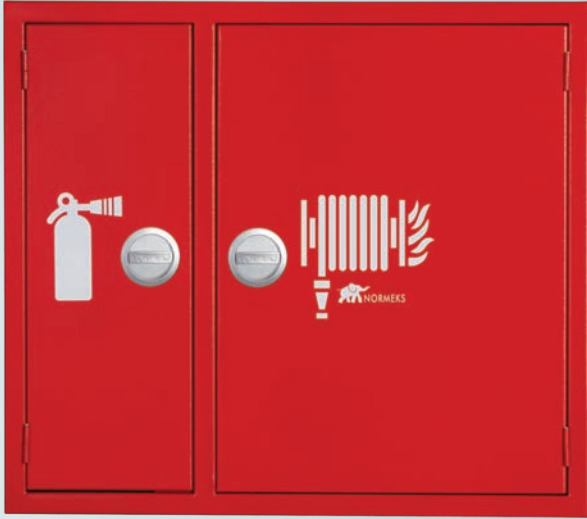


NORMEKS® model S2YM, portatif söndürücü için ayrı bölmesi olan sıvaüstü montaja uygun bir dolaptır. Makara 180° asılı bir desteğe sabitlenmiş ve dolabın sağ tarafına monte edilmiştir.

Model S2YM aşağıda belirtilen özellikleri içerir.

- o 1.5 mm DKP sacdan mamul dolap kasası ve çift kat kıvrılmış dolap kapısı.
- o Hortum tamburu 70 mikron RAL 3001 kırmızı elektrostatik toz boyalıdır.
- o Yangın dolabı standart olarak RAL 9002 kirli beyaz veya RAL3001 kırmızı elektrostatik toz boya ile 70 mikron boyanmaktadır.
- o 2" kumandalı lans. (İsteğe bağlı olarak lans tipi değiştirilebilir.)
- o 2" köşe vanası.
- o 2"-20 m yassı hortum. (TS 9222)
- o Dairesel kromajlı NORMEKS® kapı kilidi.
- o Kabin dış kapağında 92/58/EEC'ye uygun işaret serigrafisi baskı olarak mevcuttur.
- o Makara hareketi 180°dir. Bu sayede hortum her yöne doğru açılabilir.
- o Hortum rakor bağlantıları kelepçe veya tel sarım usulüne göre yapılır.
- o Kullanım ve montaj kılavuzu.

* Üretici firma haber vermeksizin üretim standartlarında ve malzemede değişiklik yapma hakkını saklı tutar.
* Portatif söndürücü fotoğrafta aksesuar olarak kullanılmıştır.

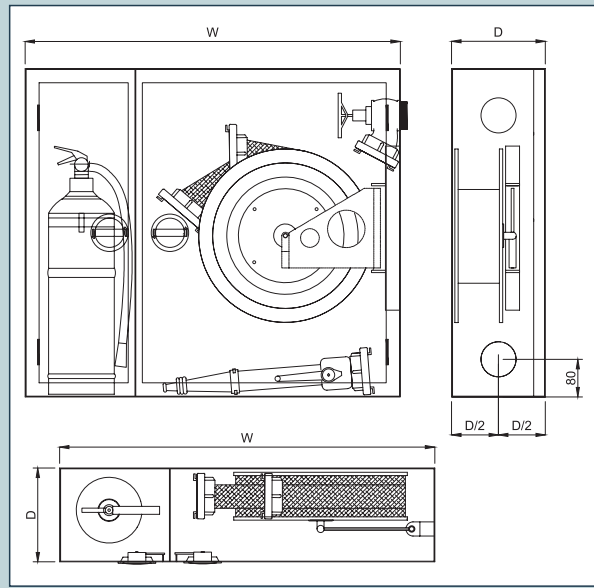


Yangın dolaplarının servisi ve bakımı, servis ve bakım standardı EN 671-3 ve NORMEKS® bakım talimatlarına göre yapılmalıdır. Servis ve bakım anlaşması için NORMEKS® ile bağlantı kurunuz.

- o Ürünlerimiz TS.EN671.2'ye uygun olarak imal edilmektedir.
- o Üretici firma haber vermeksizin üretim standartlarında ve malzemede değişiklik yapma hakkını saklı tutar.
- o Standart imalatımız sac kapaklıdır; cam kapak talepleri ayrıca belirtilmelidir.
- o Standart imalatımızda su girişleri sağdadır. Sol yandan giriş talepleri ayrıca belirtilmelidir.
- o Dolap kasası arka montaj sacı aynı ambalaj içinde demonte vaziyette sevk edilir.
- o 2" köşe vanası ayrı karton ambalajlarda paketlenmiş olarak sevk edilir.

Montaj esnasında öncelikle;

- o Dolap kasası montaj yerine M10 saplama ile çelik dübel kullanılarak monte edilmelidir. Saplamanın, duvar yüzeyinden minimum 20 mm, maksimum 30 mm dışarıda olması gerekir. Dolap kasasının terazisinde olduğu kontrol edilmelidir.
- o Hortum makarası taşıyıcı kolu, dolap kasasına monte edilmiş taşıyıcı kulaklara yerleştirilmelidir.
- o 2" köşe vanası sağ yan dolap yüzeyinden boru vana bağlantı kısmı kasa dışında kalacak şekilde monte edilir. Vana-boru bağlantısının kasa içine girmesi durumunda, besleme hortumu direnç gösterecek şekilde kırılabilir.

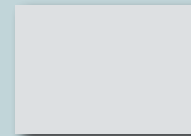


Model	Hortum		Ebat (mm) WxHxD	Sipariş Kodu
	Çap (mm)	Uzunluk (m)		
S2YM	52	20	800x700x200	S2YM-20
S2YM	52	25	800x700x250	S2YM-25
S2YM	52	30	800x700x250	S2YM-30

Standart olarak üretim rengimiz RAL 3001 olup RAL 9002 talepleriniz ayrıca belirtilmelidir.



RAL 3001



RAL 9002