

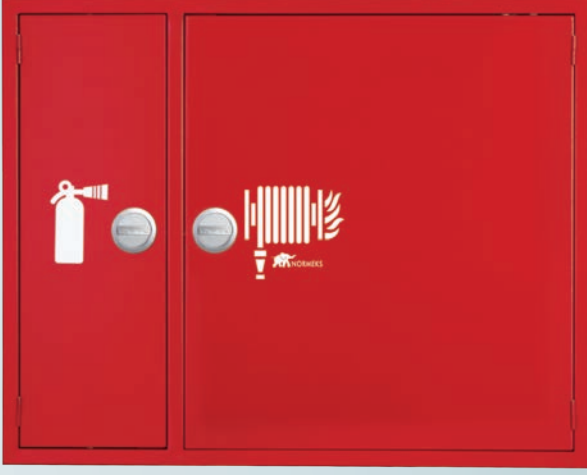


NORMEKS® model G12, portatif söndürücü, itfaiye vanası veya benzeri teçhizatları barındırmak için ayrı bölmesi olan gömme montajlı bir dolaptır. Makara 180° asılı bir desteğe sabitlenmiş ve dolabın sağ tarafına montajlıdır.

Model G12 aşağıda belirtilen özellikleri içerir.

- o Su beslemesi makara merkezindedir.
- o Hortum tamburu 70 mikron RAL 3001 kırmızı elektrostatik toz boyalıdır.
- o Yangın dolabı standart olarak RAL 9002 kirli beyaz veya RAL3001 kırmızı renkte 70 mikron boyanmaktadır.
- o NORMEKS® jet / sprey / EN671-1 standardına göre imal edilmiş kapama nozulu.
- o Standart EN694'e göre imal edilmiş yarı sert kırılmaz kauçuk hortum.
- o 1" küresel vana.
- o 3 kademeli sızdırmazlık detaylı paslanmaz pirinç makara göbeği.
- o 1.5 mm DKP sacdan mamul ayarlanabilir çerçeve ve çift kat kıvrılmış dolap kapısı.
- o Kabin 180° dönebilir.
- o Dolap iç kutusu 1.2 mm DKP sacdan imal edilmiştir.
- o Çerçeve, kapı ve iç kutu 70 mikron elektrostatik toz boyalıdır.
- o İki adet 75 mm çapında su girişi vardır.
- o Dairesel kromajlı NORMEKS® kapı kilidi.
- o Ayarlanabilir çerçeve sayesinde inşaat işleri tamamlanmadan önce dolap kasası monte edilebilir; sıva, boya gibi detaylar tamamlandıktan sonra çerçeve yerine takılabilir.
- o Kabin dış kapağına 92/58/EEC'ye uygun işaretlemeler serigrafi baskı olarak yapılmaktadır.
- o Makara hareketi 180°dir. Bu sayede hortum her yöne rahatça çekilebilir.
- o Kullanım ve montaj kılavuzu.

* Üretici firma haber vermeksizin üretim standartlarında ve malzemede değişiklik yapma hakkını saklı tutar.
* Portatif söndürücü fotoğrafta aksesuar olarak kullanılmıştır.

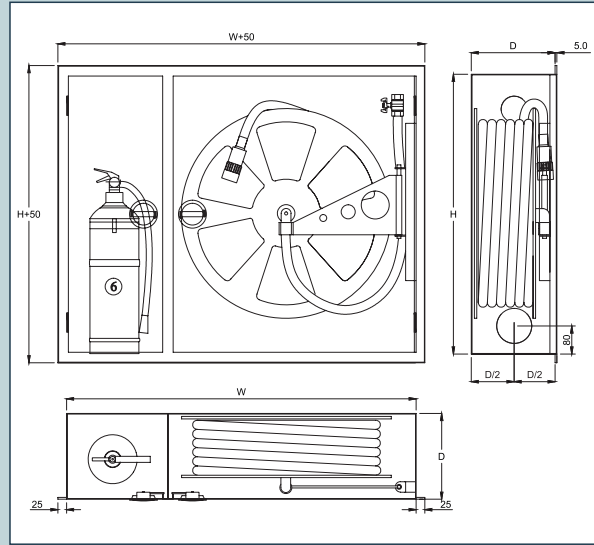


Yangın dolaplarının servisi ve bakımı, servis ve bakım standardı EN 671-3 ve NORMEKS® bakım talimatlarına göre yapılmalıdır. Servis ve bakım anlaşması için NORMEKS® ile bağlantı kurunuz.

- o Ürünlerimiz TS.EN671.1'e uygun olarak imal edilmektedir.
- o Üretici firma haber vermeksizin üretim standartlarında ve malzemede değişiklik yapma hakkını saklı tutar.
- o Standart imalatımız sac kapaklıdır; cam kapak talepleri ayrıca belirtilmelidir.
- o Standart imalatımızda su girişleri sağdadır. Sol üst giriş talepleri ayrıca belirtilmelidir.
- o Dolap kasası ve hortum makarası ayrı ambalajlarda paketlenmiş olarak sevkedilir.
- o Demonte çerçeveli dolap, çerçeve iç kasaya vida ve somunlarla tutturulmuş halde sevkedilir.
- o 1" küresel vana, makara besleme hortumuna hidrolik kelepçe ile bağlı olarak sevkedilir.

Montaj esnasında öncelikle;

- o Dolap iç kasası çerçeveden vidalar sökülerek ayrılır ve iç kasa montaj yerinde ölçüsüne uygun bırakılan boşluğa terazisinde yerleştirilir.
- o Sıva, boya ve benzeri işlemlerin bitmesinden sonra öncelikle hortum makarası taşıyıcı kolu kasaya monte edilmiş taşıyıcı kulaklara yerleştirilir.
- o Makara besleme hortumu ucunda mevcut 1" küresel vana boru ve hortum bağlantısı zemine göre 90°lik açı oluşturacak şekilde monte edilir.
- o Makara besleme hortumu boyu, vana-boru bağlantısının kasa üst noktasından bağlanacağı varsayılarak belirlenmiştir. Vana bağlantısının yandan yapılması veya boru-vana bağlantısının dolap üst noktasından aşağı inmesi durumunda besleme hortumu direnç oluşturacak şekilde kırılabilir. Bu durumda uygun açıdan hortum dönüşünü sağlamak için besleme hortumu kısaltılmalıdır.
- o Yangın dolabı montaj yerindeki tüm inşai işler tamamlandıktan sonra demonte yangın dolabı çerçevesi, iç kasaya yangın dolabının sağ ve sol yüzeyindeki kot farklılıklarını giderecek şekilde (kanalların ayarlanması ile) vida ve somunlarla monte edilmelidir.

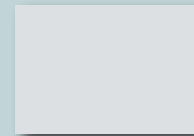


Model	Hortum		Ebat (mm) WxHxD	Sipariş Kodu
	Çap (mm)	Uzunluk (m)		
G12	25	20	1000x800x250	G12-20
G12	25	20	1000x800x200	G12-20-20
G12	25	25	1000x800x250	G12-25
G12	25	25	1000x800x200	G12-25-25
G12	25	30	1000x800x250	G12-30

Standart olarak üretim rengimiz RAL 3001 olup RAL 9002 talepleriniz ayrıca belirtilmelidir.



RAL 3001



RAL 9002



TS. EN 671.1
TS. EN 671.2